



試験成績書 第 20-4390 号-4

試験成績書

依頼者 住 所 東京都渋谷区千駄ヶ谷 1-23-14


会社名又は団体名 日本ベルックス株式会社

依頼試験の名称 サッシ(天窓)の断熱性・防露性試験

令和3年3月3日付契約した依頼試験について、一般財団法人ベターリビング
つくば建築試験研究センターにおいて試験を実施した結果は、本試験成績書に記載
のとおりである。

令和3年4月21日

東京都千代田区富士見2丁目7番2号
ステージビルディング
一般財団法人 ベターリビング
理事長 井上 俊之



試験体	商品名	VS M06 2028D		
	品目名	天窓 枠：パイン材 ガラス：複層ガラス (Low-E 強化ガラス t3+Ar8+網入り透明ガラス t6.8)		
試験方法	優良住宅部品性能試験方法書 サッシ(天窓)BLT WDR:2020、WDR-02①「断熱性試験」による。			
断熱性試験測定結果				
試験年月日		2021年3月15日		
測定回		第1回	第2回	第3回
加熱箱内発生熱量 Q (W)		46.0	47.0	47.2
加熱箱周壁からの流出熱量 Q_{w1} (W)		11.2	11.1	11.2
試験体通過熱量 $Q_t = Q - Q_{w1}$ (W)		34.8	35.9	36.0
冷却側平均空気温度 θ_{ca} (°C)		0.0	0.0	0.0
ガラス中央部 表面温度	冷却側 θ_{cs} (°C)	1.7	1.7	1.7
	加熱側 θ_{hs} (°C)	15.5	15.5	15.5
加熱側平均空気温度 θ_{ha} (°C)		20.3	20.2	20.3
試験体両側空気温度差 $\theta_{ha} - \theta_{ca}$ (°C)		20.4	20.3	20.3
試験体熱流通過面積 A (m ²)		0.817 (0.726 × 1.125)		
熱貫流率 $K = Q_t / \{ (\theta_{ha} - \theta_{ca}) \cdot A \}$ (W/(m ² · K))		2.09	2.16	2.17
熱貫流率 (3回の測定結果の平均) (W/(m ² · K))		2.14		
熱貫流率抵抗値 $R = 1/K$ (m ² · K/W)		0.478	0.464	0.461
熱貫流抵抗値 (3回の測定結果の平均) ((m ² · K)/W)		0.468		
【備考】 ・ 空気温度の設定は、冷却側（室外側） θ_{ca} を0°C、加熱側（室内側） θ_{ha} を20°Cとした。 熱貫流率・熱貫流抵抗は有効数字3桁で示した。温度・熱量は小数以下二桁目を四捨五入して表示。				

防 露 性 能 試 験 結 果

・各部の表面温度 θ_{sx} (°C) 測定結果 (断熱性能試験と同時に測定した3回の平均値を示す)

No.	室外側	No.	室外側	No.	室内側	No.	室内側
1	1.7(0.92)	10	0.4(0.98)	1	15.5(0.24)	10	12.9(0.36)
2	1.2(0.94)	11	0.2(0.99)	②	10.1(0.50)	11	14.1(0.31)
3	1.6(0.92)			3	12.1(0.40)	12	15.3(0.25)
4	1.3(0.94)			4	11.5(0.43)	13	12.2(0.40)
5	1.6(0.91)			5	12.0(0.41)	14	15.5(0.24)
6	0.7(0.97)			6	13.8(0.32)	15	13.5(0.33)
7	0.7(0.97)			7	11.2(0.45)	16	17.1(0.16)
8	0.8(0.96)			8	14.6(0.28)		
9	1.1(0.95)			9	14.7(0.28)		

(単位: °C)

・ () 内は、温度低下率 P_x を示す。

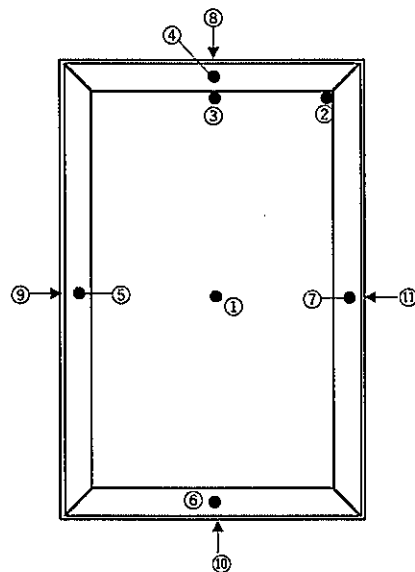
$$P_x = (\theta_{ha} - \theta_{sx}) / (\theta_{ha} - \theta_{ca})$$

θ_{ha} : 室内側空気温度(°C)、 θ_{ca} : 室外側空気温度(°C)

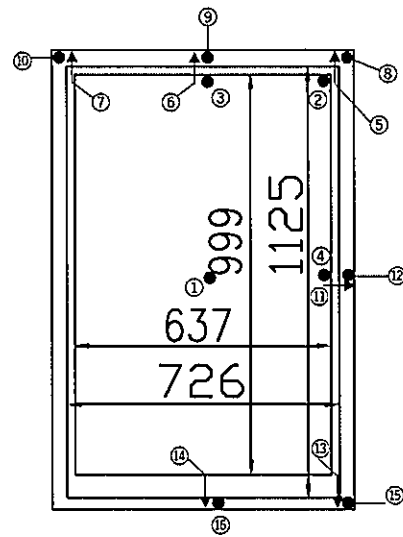
・ 室内側表面に結露を生じ始める室内空気 (20°C) の推定相対湿度 [52.9] %

上記相対推定湿度は、結露によって実害をおよぼす可能性のある部位の最低温度 (測定部位番号に○の箇所) を湿り空気線図上にプロットし求めた。

[試験体の表面温度測定位置]



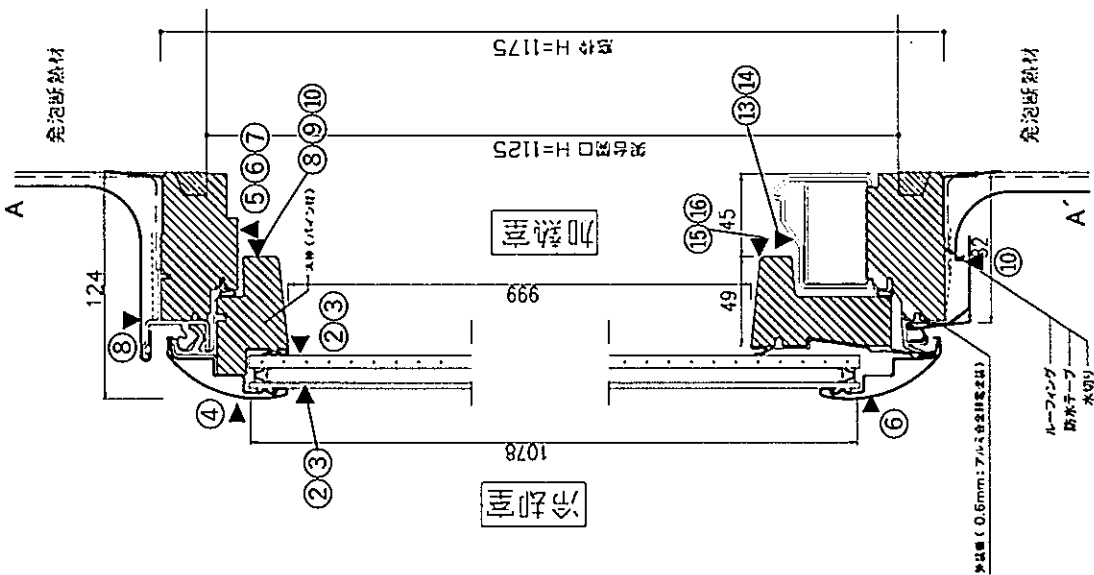
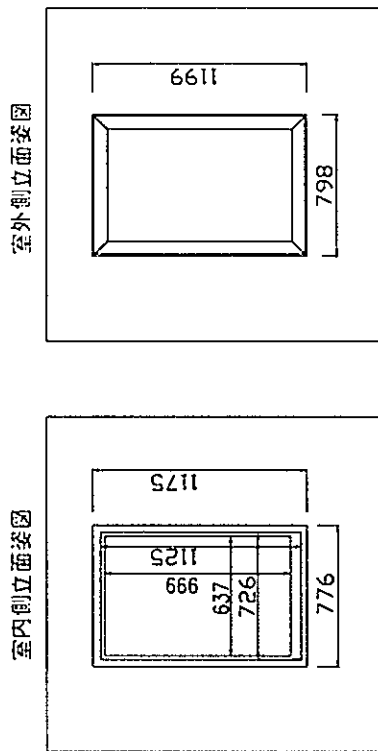
(室外側立面図)



(室内側立面図)

試験 担当者	統括技術 管理者	所 長	藤本 効	試験 実施場所	〒305-0802 茨城県つくば市立原 2 番地
	技術管理者	性能試験研究部			一般財団法人 ベターリビング つくば建築試験研究センター
	試験責任者	総括役 (性能試験研究部担当)	佐久間 博文		TEL 029 (864) 1745
	試験実施者	主席試験研究役	菅 哲俊		FAX 029 (877) 0050
		主席試験研究役	菅 哲俊		
		試験研究員	黒鳥 皓史		

試験体の構造・寸法図(単位mm)
VS M06 2028D(木村ホワイト)



別図 依頼者提出資料

冷却室

加熱室

縦断面図

横断面図

メーカー提出図面

2021/2/1 nnc